

ECO PELL

VÍCEPALIVOVÁ KOTEL S AUTOMATICKÝM PODÁVÁNÍM PALIVA

VE VÝKONU 100 kW až 300 kW



MATERIÁL: opláštění ocel 16Mo3 silou 8mm, ohniště z nerezové oceli 1.4301 mm. 8mm.

ÚČINNOST: 90,0 ÷ 91,2%

ŠNEK PODAVAČ: tlakový podavač řízený převodovkou s motorem. Automatické provzdušnění ohniště pomocí bočních vzduchových komor

PALIVO: Dřevní pelety, černé uhlí typu 31,2 ecohrášek .

ŘÍDICÍ JEDNOTKA : TECH ST 580 z PID

STANDARDNÍ VÝBAVA: ventilátor, pístový podavač paliva, hořák, teploměr, popelník, regulátor tahu, bezpečnostní ventil, omezovač teploty STB, nástroje pro obsluhu kotle, keramické panely, zásobník paliva, turbulátory

NÁSYPKA ZE ZADU KOTLE: Posunutá vpravo nebo vlevo

ROŠT: s keramikou, nerezový

VÝKON V KW: 100, 150, 200, 250, 300

ZÁRUKA: 2 roky na kotel nainstalovaný a provozovaný v souladu s pokyny výrobce, 2 roky na elektronické součástky



- 5 emisní třída- dle EN 303- 5:2012
- u kotlů 100 kW, 200 kW, 300 kW + ECODSIGN
- patentovaná konstrukce chráněná certifikátem
- znak CE dle ISO 12100:2012P
- vícepatlivový kotel jak na uhlí tak na dřevní pelety
- možnost čištění kotle za provozu
- turbulátory zamezují prašností do ovzduší
- nastavitelná výška komína- požadavek výšky hlase při

objednávce

- vysoká tepelná účinnost až 91,2% ;
- nízké emise škodlivých látek;
- přesné dávkování vzduchu;
- ochrana proti přehřátí podavače (teplotní čidlo);
- kontrola přehřátí kotle (STB čidlo);
- řídicí jednotka **TECH ST-550 z PID** ve standardu:
- čidlo teploty spalin,
- podporuje čtyři čerpadla a dva směšovací ventily,
- Ethernet modul

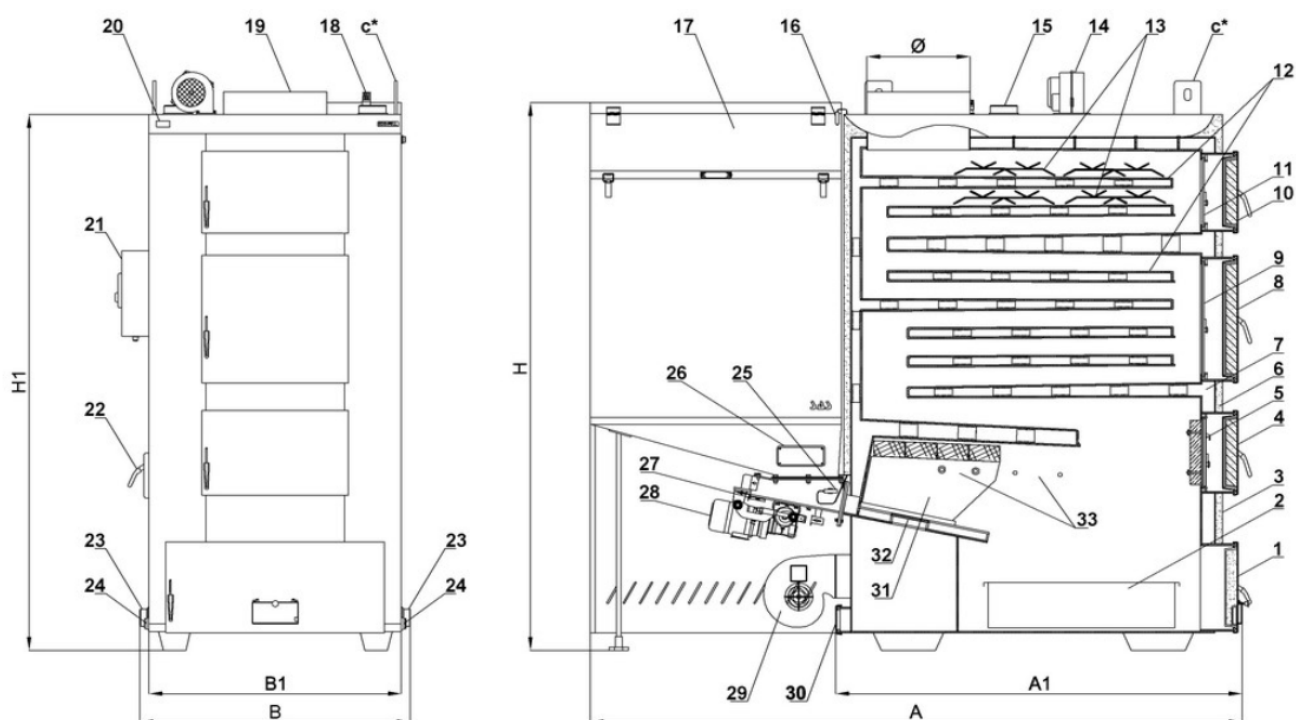
VOLITELNÉ PŘÍSLUŠENSTVÍ

1. modul ST-430 RS nebo ST-431 řízení s dalším směšovacím ventilem
2. GSM ST-65 pro ovládaní pomocí telefonu
3. pokojový termostat ST-298 nebo ST-280 (termostat s barevnou dotykovou obrazovkou) nebo ST-280 ST-260 + (bezdrátová komunikace a barevná obrazovka)
4. Modul ST-66B ovládá vodní nádrž (bojler, akumulární nádrž atp.), ve spolupráci s podavačem paliva.
5. Automatický system odpopelňování SAS byl navržen pro zvýšení komfortu u peletových kotlů: system zajistí 1 až 3 měsíce automatické odstranění popela bez ručního odstranění popela.



CENA NA POŽÁDANÍ





KONSTRUKČNÍ PLÁN

1. Dvířka popelníku
2. Popelník
3. Těleso kotle
4. Dvířka ohniště
5. Izolovaná protipožární mřížka
6. Izolace
7. Vodní plíšť
8. Čisticí dvířka
9. Bezpečnostní přehrádka
10. Horní čisticí dveře
11. Horní bezpečnostní přehrádka
12. vodní opláštění výměníku spalovacích komor*
13. Turbulátory spalin
14. Ventilátor
15. Stoupačka
16. čidlo klapky kouřovodu
17. zásobník paliva*záleží na výkonu kotle*počet otvoru pro sekundární provzdušňování od výkonu kotle

18. Pojistný ventil
19. kouřovod
20. Analogový teploměr
21. řídicí jednotka
22. Rozpalovací ovor
23. Zpátečka
24. vypouštěcí konektor
25. Teplotní čidlo zásobníku
26. Inspekční otvor
27. Hallotron
28. převodový motor podavače
29. Ventilátor
30. Čisticí otvor vzduchové komory
31. Keramické panely boční a horní
32. Rošt automatického ohniště
33. Vzduchové otvory

sas_eco-pell_[eko-hrášek]_100kw_ecodesign

sas_eco-pell_[eko-hrášek]_200kw_ecodesign

sas_eco-pell_[eko-hrášek]_300kw_ecodesign

sas_eco-pell_[pelet]_100kw_ecodesign

sas_eco-pell_[pelet]_200kw_ecodesign

sas_eco-pell_[pelet]_300kw_ecodesign