

# SAS VARMO



## KOTEL 5 EMISNÍ TŘÍDY S RUČNÍM PŘÍKLÁDÁNÍM UHLÍ

### VE VÝKONU 15 kW- 25 kW

**MATERIÁL:** P265GH ocel 6 mm vnitřní plášť, vnější výměník ocel S235JR 4 mm

**ÚČINNOST:** 88,7 ÷ 88,8%

**TOPENÍŠTĚ:** konstrukce spalovací komory pro spalování uhlí

**PALIVO:** Černé uhlí

**VOLBA PÁKY ROŠTŮ:** Vpravo nebo vlevo

**VOLBA AKUMULAČNÍ NÁDRŽE :** doplnkové příslušenství v doporučeném objemu: 10 kW- 700 L, 15 kW- 1000 L, 20 kW- 1500 L, 25 kW- 2000 L.

**STANDARDNÍ VÝBAVA:** vodní rošt, teploměr, popelník, páka roštu, klápka pro úpravu sekundárního vzduchů, keramická stěna, nástroje pro obsluhu kotle, snímače teploty- kote, klápka pro rychlé rozpálení, vyrovnávací nožičky.

**ZÁRUKA:** 4 roky na kotel nainstalovaný a provozovaný v souladu s pokyny výrobce



- emisní třída 5 (nejvyšší)
  - horizontální spalovací komory v kombinaci s zadní komorou
  - výměník tepla s oceli 6 mm.
  - vysoká tepelná účinnost 88,7 ÷ 88,8%
  - nízké emise škodlivých látek
  - ruční roštování pro lepší spalování -pohyblivý rošt
  - Bezpečnostní přepážka pro zásypová dvířka
  - vodní rošt zvyšuje účinnost kotle.
  - Keramické panely
  - kontrola přehřátí kotle ( STB čidlo)
- VOLITELNÉ PŘÍSLUŠENSTVÍ :**
- akumulční nádrž
  - odtahový ventilátor

## **PŘEJIT DO E-SHOPU**

**SAS VARMO 15 kW- vytápěná plocha  
90-150 m<sup>2</sup>**

**SAS VARMO 20 kW- vytápěná plocha  
150-230 m<sup>2</sup>**

**SAS VARMO 25 kW- vytápěná plocha  
230-280 m<sup>2</sup>**

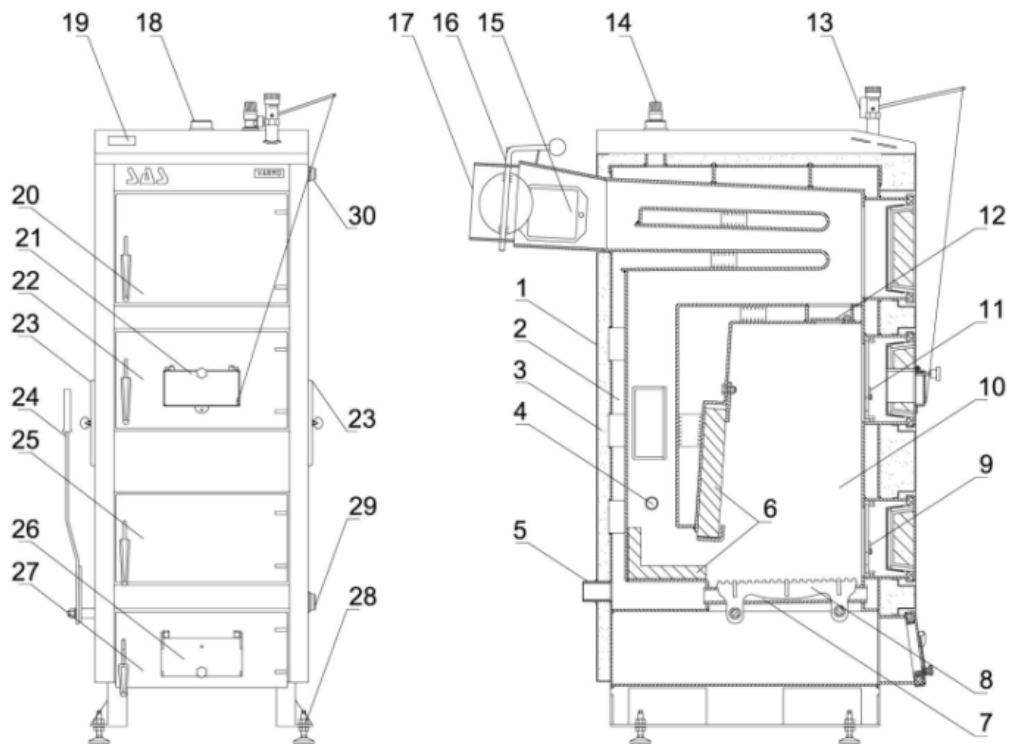
VARMO +

kotel VARMO se musí provozovat ve spojení s  
akumulační nádrží v uzavřeném systému instalaci dle normy  
303:5-2012.

za předpokladu jednorázového plnění paliva 10 kg, hořlavosti 5  
hodin a výhřevnosti 30 300 kJ / kg

\*\* akumulční nádrž včetně izolace a opláštění můžete objednat  
jako přídatné příslušenství.

**VARMO 15kW / 20kW / 25kW**



1. Těleso kotle
2. Vodní plášť
3. Tepelná izolace
4. Otvory pro distribuci sekundárního vzduchu
5. Napojení vody ze systému ÚT-zpátečka
6. Keramické panely
7. Vodní rošt
8. Litinový rošt mechanický
9. Přepážka ohniště žárovzdorná
10. Spalovací komora
11. Bezpečnostní přepážka pro zásypová dvířka
12. Zátka "krátkého" oběhu
13. Klapka tahu vzduchu
14. Bezpečnostní ventil
15. Čištění kouřovodu
16. Klapka komínová
17. Kouřovod

18. Napojení vody do systému ÚT-stoupačka.
19. Analogový teploměr
20. Horní čisticí dvířka
21. Přísun primárního vzduchu
22. Zásypová dvířka
23. Boční čištění
24. Páka pohyblivých roštů
25. Dveře ohniště
26. Víko pro přidání vzduchu nebo rozpalování
27. Dveře popelníku
28. Regulační nožičky ( při použití se výška zvedne od 29 až 56 mm\*\*\*
29. Vypouštěcí kohout
30. Montážní otvor pro tepelné zabezpečení kapiláry( pro připojení chladicího systému proti přehřátí kotle, napr. Regulus BVTs, není součástí dodávky\*\*\*\*

\*\*\* Tepelná ochrana proti přehřátí použita v montáži (např. Regulus typu BVT5 při otevřeném systému s deskovým výměníkem tepla nebo například SYR typu 5067) není standardní výbavou kotle

\*\*\*\* Při použití vyrovnávacích nožiček (kotle do 25 kW) výškové rozmezí 29 mm- 56 mm

